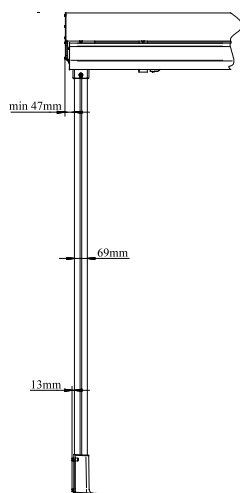


DUO MARKIS

-Fristående dubbel vikarmsmarkis



DUO MARKISEN är en fristående markis som man fäster direkt i terrassgolvet med en fästplatta. Den fungerar även till gjutna plintar. Alternativt ställer man vikter på en fördelningsplatta, som ligger i en låda. Lådan går att sitta på, ifall man önskar fler sittplatser. Markisen behöver alltså inte förankras i någon byggnad. Den har endast ett vävrör, vilket gör att en sida är överrullad medan den andra är underrullad.



Denna produkt öppnar upp nya möjligheter för privata trädgårdar, men självklart passar den även för caféer och restauranger. Var kommer din att stå? Planera in den i era drömmar, och låt våra återförsäljare hjälpa er att förverkliga den efter bästa förmåga!

STATIVFÄRGER



Vit



Svart

PRODUKTINFORMATION

MATERIAL

- **Stativet** består av naturanodiserade strängpressade aluminiumprofiler samt förzinkat stål, med detaljer av pulverlackat stål (t ex gavel), pressgjutet aluminium och zink (t ex beslag) samt polymera material (t ex ändskydd).
- **Skrudar och axlar** är av rostfritt-/alt förzinkat stål.
- **Armarna** är försedda med inbyggda fjädrar.
- **Markisväven** är av 100% spinnfärgad acryl, från Europas ledande väverier.

MILJÖINFORMATION

Markisen är återvinningsbar med undantag för några mindre detaljer, som rostfria skruvar. Markisväven avger vid förbränning hälsovadlig rök.

DUO MARKIS – *Fristående dubbel vikarmsmarkis*

MONTAGE

- Armvinkeln går att justera steglöst 5-20 grader.

REGLAGEALTERNATIV

- Motor (med fördel).
- Snäckväxel och vev.

REKOMMENDERADE MAXMÅTT

REGLAGE	BREDD	UTFALL	MED TYNGRE VÄV
<i>Snäckväxel och vev</i>	600cm	2x300cm	600x 2x260cm
<i>Motor</i>	600cm	2x300cm	600x 2x260cm

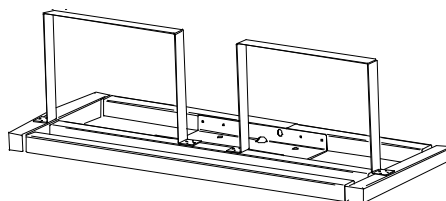
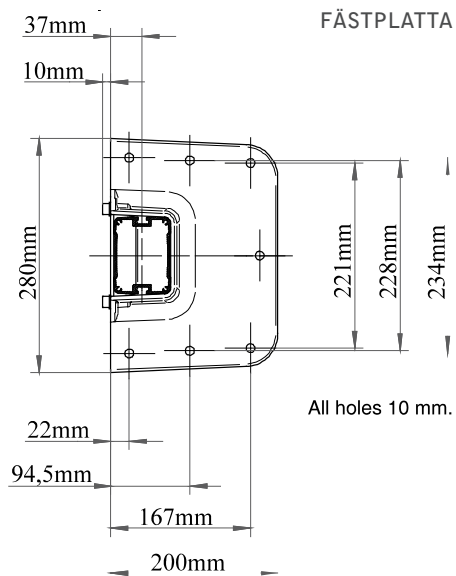
MINSTA BREDD

UTFALL X 2	100cm	160cm	200cm	250cm	300cm
<i>Med 2st armar/sida</i>	155cm	225cm	265cm	315cm	365cm

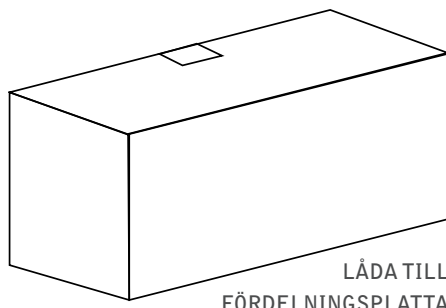
VINDKLASSER

UTFALL/BREDD	3M	3,5M	4M	4,5M	5M	5,5M	6M
2x100m	2	2	2	2	2	2	2
2x160m	2	2	2	2	2	2	2
2x200m	2	2	2	2	2	2	2
2x250m		2	2	2	2	2	2
2x300m			2	2	2	2	2

EN 13561



FÖRDELNINGSPLATTA MED TYNGDER



LÅDA TILL
FÖRDELNINGSPLATTA

