



FÖNSTERMARKIS

En stilren fönstermarkis är ett både smart och snyggt sätt att skapa en skön inomhusmiljö. När solen tittar fram kan du enkelt fälla ut markisen - med motor/automatik eller manuellt - för att reglera både värme och ljus.

STANDARD KONSTRUKTION FÄRGER

RAL 9010



RAL 9006



RAL 7016



RAL 9005 M
mat



DB 703 ST
structure



PRODUKT DIMENSIONER:

- MIN bredd: 600 mm
- MAX bredd: 3000 mm
- Projektion: 500 mm, 600 mm, 700 mm, 800 mm, 900 mm, 1000 mm

REGLAGE

- Manuell (MAX bredd: 2,2 m)
- Motor



STANDARD VÄV



SANDATEX®

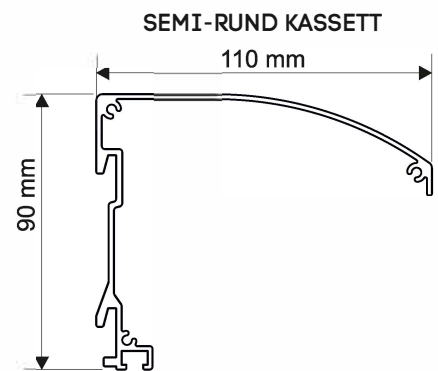


Serge Ferrari

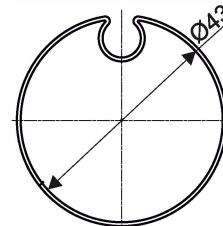
LIMNING AV TYGER



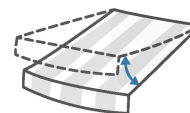
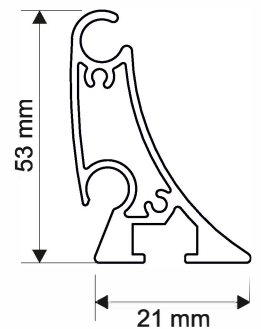
Under tillverkningsprocessen tillämpas endast varmlimning med högkvalitativt PUR-lim. Detta är en modern teknologi för att foga markisväv utan sömmar.



RULLRÖR



BOTTEN LIST



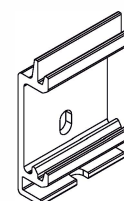
Den maximala öppningsvinkeln är 120°

VOLANG



Standard volang höjd är 210mm

VÄGGMONTERING



TAKMONTERING

